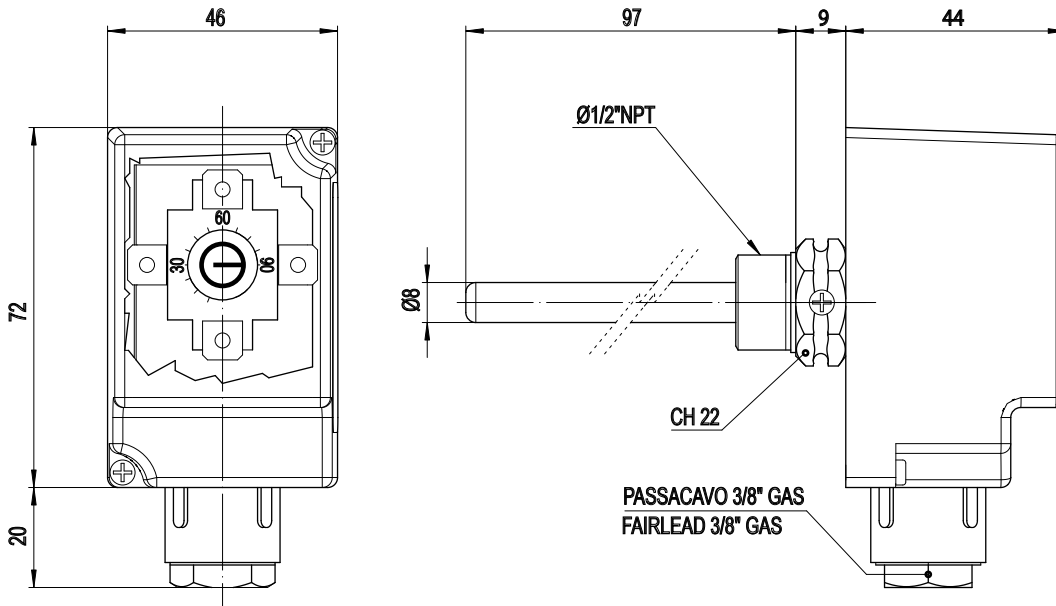


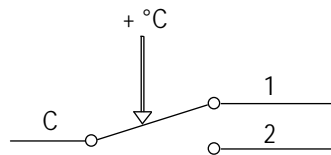
Termostato regolabile TC2 (regolazione interna)

Adjustable thermostat TC2 (inside regulation)



Valori d'intervento con termostato a temperatura di 20°C
Switching point with thermostat at temperature = 20°C

Schema elettrico Wiring diagram



Tipo Type	Codice Code	Campo di regolazione Temperature range
TC2-RI	0300270	0 - 90°C

Termostato ad immersione incasotolato ad espansione di liquido, unipolare con contatti in commutazione, completo di guaina di protezione a tenuta stagna.

Unipolar, liquid filled, encased, switch contacts, immersion thermostat, complete with a waterproof protection pocker.

Dati tecnici

Temperatura intervento : 0 - 90°C ±3
Max. Temperatura testa : 80°C
Max. Temperatura bulbo : 150°C
Grado di protezione : IP 40
Portata contatti : (C - 1) 10(2.5)A NC/250V~
Portata contatti : (C - 2) 6(2.5)A NA/250V~
Omologazioni : **CE**

Technical data

Switching point : 0 - 90°C ±3
Max. body temperature : 80°C
Max. bulb temperature : 150°C
Degree of protection : IP 40
Contacts rating : (C - 1) 10(2.5)A NC/250V~
Contacts rating : (C - 2) 6(2.5)A NA/250V~
Approved by : **CE**

